





## Kuželové púzdra

Materiál: GG25.

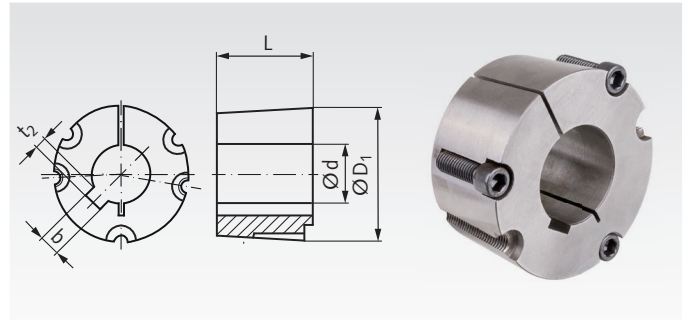
Diery ISO E8, drážky v súlade s DIN 6885/1. Skrutky sú súčasťou zásielky. Závit BSW. Kužel a predná strana brúsená.

Tolerancia hriadeľa +0.05/-0.125 mm.

Môžu byť použité s alebo bez paralelného pera, záleží od požadovaného krútiaceho momentu.

Iné veľkosti púzdra a diery, neuvedené v tab., sú dostupné v krátkej dobe (niektoré sklado).

Montážne informácie na strane 1058.

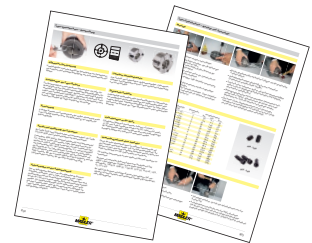


Informácie potrebné na objednanie: napr.: Produkt č. 622 512 40, Kuželové púzdro 4030, 40 mm diera.

Produkt č.	Kuželového púzdra č.	Diera d mm	Drážka b mm	t <sub>2</sub>	L mm	D <sub>1</sub> mm	Hmot. kg
622 512 40	4030	40	12	3,3	76,2	146	8,92
622 512 42	4030	42	12	3,3	76,2	146	8,80
622 512 45	4030	45	14	3,8	76,2	146	8,67
622 512 48	4030	48	14	3,8	76,2	146	8,49
622 512 50	4030	50	14	3,8	76,2	146	8,33
622 512 55	4030	55	16	4,3	76,2	146	8,15
622 512 60	4030	60	18	4,4	76,2	146	7,85
622 512 65	4030	65	18	4,4	76,2	146	7,60
622 512 70	4030	70	20	4,9	76,2	146	7,18
622 512 75	4030	75	20	4,9	76,2	146	6,84
622 512 80	4030	80	22	5,4	76,2	146	6,46
622 512 85	4030	85	22	5,4	76,2	146	6,06
622 512 90	4030	90	25	5,4	76,2	146	5,59
622 512 91	4030	100	28	6,4	76,2	146	4,63
622 514 40	4040	40	12	3,3	102	146	10,19
622 514 42	4040	42	12	3,3	102	146	10,03
622 514 45	4040	45	14	3,8	102	146	9,86
622 514 48	4040	48	14	3,8	102	146	9,66
622 514 50	4040	50	14	3,8	102	146	9,48
622 514 55	4040	55	16	4,3	102	146	9,27
622 514 60	4040	60	18	4,4	102	146	8,93
622 514 65	4040	65	18	4,4	102	146	8,65
622 514 70	4040	70	20	4,9	102	146	8,17
622 514 75	4040	75	20	4,9	102	146	7,78
622 514 80	4040	80	22	5,4	102	146	7,35
622 514 85	4040	85	22	5,4	102	146	6,89
622 514 90	4040	90	25	5,4	102	146	6,36
622 514 95	4040	95	25	5,4	102	146	5,94
622 514 91	4040	100	28	6,4	102	146	5,27

Produkt č.	Kuželového púzdra č.	Diera d mm	Drážka b mm	t <sub>2</sub>	L mm	D <sub>1</sub> mm	Hmot. kg
622 515 55	4545	55	16	4,3	114	162	13,2
622 515 60	4545	60	18	4,4	114	162	12,8
622 515 65	4545	65	18	4,4	114	162	12,4
622 515 70	4545	70	20	4,9	114	162	12,0
622 515 75	4545	75	20	4,9	114	162	11,6
622 515 80	4545	80	22	5,4	114	162	11,0
622 515 85	4545	85	22	5,4	114	162	10,5
622 515 90	4545	90	25	5,4	114	162	10,0
622 515 95	4545	95	25	5,4	114	162	9,4
622 515 91	4545	100	28	6,4	114	162	8,6
622 515 93	4545	110	28	6,4	114	162	7,2
622 516 70	5050	70	20	4,9	127	178	16,7
622 516 75	5050	75	20	4,9	127	178	16,1
622 516 80	5050	80	22	5,4	127	178	15,6
622 516 85	5050	85	22	5,4	127	178	15,0
622 516 90	5050	90	25	5,4	127	178	14,4
622 516 95	5050	95	25	5,4	127	178	13,9
622 516 91	5050	100	28	6,4	127	178	13,1
622 516 92	5050	105	28	6,4	127	178	12,5
622 516 93	5050	110	28	6,4	127	178	11,6
622 516 94	5050	115	32	7,4	127	178	11,0
622 516 96	5050	120	32	7,4	127	178	9,8
622 516 97	5050	125	32	7,4	127	178	9,1

Popis a montážne inštrukcie strana 1058



## Náhradné skrutky pre kuželové púzdra

Materiál: Ocel.

Dodávka: Jedna skrutka. Objednajte viac kusov, ak je to potrebné.

Kuželové púzdra majú dve alebo (od veľkosti 3525) tri skrutky, záleží na veľkosti.

Informácie potrebné na objednanie: napr.: Produkt č. 622 501 99, Náhradná skrutka pre kuželové púzdro 1008 a 1108



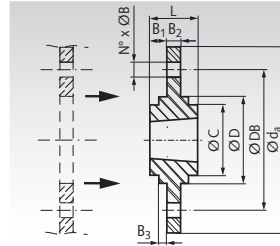
Produkt č.	Výber kuželového púzdra	Veľkosť v palcoch	Typ skrutky	Veľkosť skrutkovača mm	Uťahovací moment	Hmotnosť g
622 501 99	1008 ; 1108	BSW 1/4" x 1/2"	Nastavovacia skrutka s vnútorným 6-hranom	3	5,6	1,9
622 503 99	1210 ; 1615	BSW 3/8" x 5/8"	Nastavovacia skrutka s vnútorným 6-hranom	5	20	5,2
622 505 99	2012 ; 2017	BSW 7/16" x 7/8"	Nastavovacia skrutka s vnútorným 6-hranom	6	30	11,0
622 506 99	2517 ; 2525	BSW 1/2" x 1"	Nastavovacia skrutka s vnútorným 6-hranom	6	50	16,4
622 507 99	3020 ; 3030	BSW 5/8" x 1 1/4"	Nastavovacia skrutka s vnútorným 6-hranom	8	90	33,2
622 510 99	3525 ; 3535	BSW 1/2" x 1 1/2"	Valec skrutka s vnútorným šesťhranom	10	112	47,3
622 512 99	4030 ; 4040	BSW 5/8" x 1 3/4"	Valec skrutka s vnútorným šesťhranom	12	170	89,0
622 515 99	4545	BSW 3/4" x 2"	Valec skrutka s vnútorným šesťhranom	14	190	147
622 516 99	5050	BSW 7/8" x 2 1/4"	Valec skrutka s vnútorným šesťhranom	14	270	227

## Náboje s predvrtaným dierami pre kuželové púzdra

**Materiál:** šedá liatina GG25. <sup>1)</sup> z ocele.

Náboj na upevnenie reťazového kola alebo podobných častí s kuželovým púzdrom na hriadeľ. Koleso musí mať stredovú dieru  $\varnothing D$  (odporúčaná tolerancia: H8) a otvory pre montáž skrutiek. Dĺžka skrutiek závisí na hrúbke kola. Skrutky a matice nie sú pribalené. Kuželové púzdro a reťazové koleso, musia byť objednané samostatne.

Informácie potrebné na objednanie: napr.: Produkt č. 140 901 20, Náboj s predvrtanými dierami pre kužel. púzdro veľk. 1210, vonk. priemer 120mm, šírka 25mm

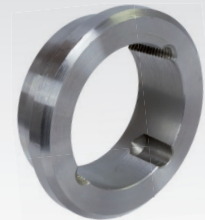
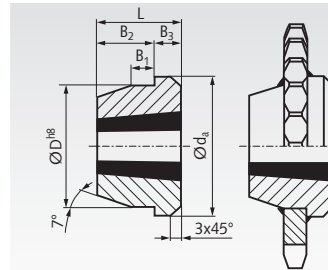


Produkt č.	Pre kuželové púzdro typ	$d_a$ mm	L mm	$D-0,05$ mm	C mm	$B_1$ mm	$B_2$ mm	$B_3$ mm	DB mm	$N^\circ$ mm	B mm	Pos. mm	Hmot. kg
140 901 20	1210	120	25	80	70	9,0	7,5	2,5	100	6	7,5	60°	0,90
140 901 21	1210	180	25	90	75	9,25	6,5	2,5	135	6	7,5	60°	1,55
140 901 25	1610	130	25	90	80	9,0	7,5	2,5	110	6	7,5	60°	1,00
140 901 30	1615	200	38	110	85	15,3	7,5	2,5	150	6	7,5	60°	2,45
140 901 35	2012	145	32	115	95	12,0	9,5	2,5	125	6	9,5	60°	1,50
140 901 36	2012	270	32	140	110	11,8	8,5	2,5	190	6	9,5	60°	4,4
140 901 40	2517	185	45	130	115	19,0	12,5	2,5	155	6	11,5	60°	3,1
140 901 41	2517	340	45	170	125	17,8	9,5	2,5	240	8	11,5	45°	7,9
140 901 45	3020	220	51	165	145	19,0	12,5	2,5	190	6	13,5	60°	5,0
140 901 46	3020	430	51	220	160	18,8	13,5	2,5	300	8	13,5	45°	16,5
140 901 47 <sup>1)</sup>	3020	485	51	250	160	18,8	13,5	2,5	340	8	13,5	45°	19,3

## Privarovacie náboje pre kuželové púzdra

**Materiál:** Oceľ (St52 alebo porovnateľná), dobre zvárateľná. Náboj na upevnenie reťazového kola alebo podobných častí s kuželovým púzdrom na hriadeľ. Kuželové púzdro a reťazové koleso musia byť objednané samostatne. Odporúčaná tolerancia otvoru: H8. Pred zváraním namontujte kuželové púzdro s kúskom hriadeľa na privarovací náboj, aby sa tak zabránilo deformácii spôsobenej teplom.

Informácie potrebné na objednanie: napr.: Produkt č. 140 901 01, Privarovací náboj pre kuželové púzdra 1210



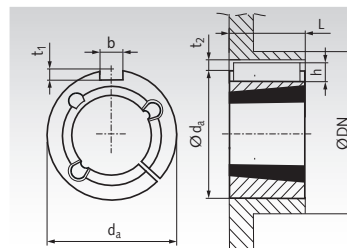
Produkt č.	Pre kuželové púzdro typu	$d_a$ mm	$D^{H8}$ mm	$B_1$ mm	$B_2$ mm	$B_3$ mm	L mm	Hmot. kg	Upínacia dierka max. mm	Upínací otvor min. mm
140 901 01	1210	73	60	10	16	9	25	0,31	10	32
140 901 02	1215	76	60	11	22	16	38	0,50	14	32
140 901 03	1610	83	70	10	16	9	25	0,37	12	42
140 901 04	1615	83	70	11	22	16	38	0,60	12	42
140 901 05	2012	96	90	12	22	10	32	0,72	12	50
140 901 06	2517	127	110	13	26	19	45	1,8	15	65
140 901 07	3020	152	130	18	27	24	51	2,6	20	75
140 901 08	3030	152	130	19	51	25	76	3,6	30	75
140 901 09	3525	184	155	25	40	25	65	7,3	35	90
140 901 10	3535	184	155	25	57	32	89	6,4	30	90
140 901 11	4040	225	195	35	70	32	102	13,4	40	100
140 901 12	4545	254	220	40	76	38	114	20,0	55	110
140 901 13	5050	276	242	40	89	38	127	25,0	70	125

## Adaptér pre kuželové púzdra

**Materiál:** šedá liatiny GG25.

Náboj na upevnenie reťazového kola alebo podobných častí s kuželovým púzdrom na hriadeľ. Koleso musí mať stredovú dieru  $\varnothing D$  (odporúčaná tolerancia: H8) a špeciálnu perodrážku. Potom kuželové púzdro môže byť vsunuté do adaptéra a spolu do reťazového kola. Kuželové púzdro, koleso a pero musia byť objednané samostatne.

Informácie potrebné na objednanie: napr.: Produkt č. 140 901 60, Adaptér pre kužel. púzdro veľk. 1008, vonk. priemer 45mm, šírka 22mm



Produkt č.	Pre kuželové púzdro typ	$d_a$ mm	L mm	b x h* mm	$t_1^*$ mm	$t_2^*$ mm	DN min.		Hmot. kg
							ocel mm	šedá liatina mm	
140 901 60	1008	45	22	5 x 5	2,5	2,8	60	75	0,10
140 901 62	1210	60	25	6 x 6	3,0	3,3	85	105	0,11
140 901 64	1610	70	25	10 x 8	4,0	4,3	95	115	0,24
140 901 65	1615	70	38	10 x 8	4,0	4,3	95	115	0,38
140 901 67	2517	105	45	16 x 10	4,0	6,3	130	150	1,00
140 901 69	3030	130	76	20 x 12	5,0	7,4	160	190	2,59
140 901 71	3535	160	90	22 x 12**	5,0	7,4	200	240	5,36
140 901 73	4040	185	102	24 x 12**	5,0	7,4	240	290	8,60

\* špeciálny rozmer perodrážky.  
\*\* Tesné perá nie sú podľa DIN.