

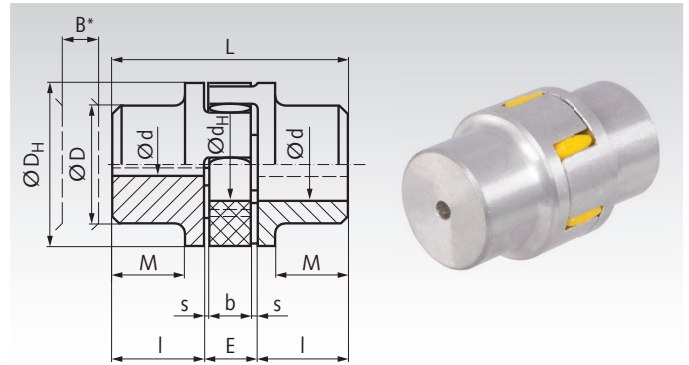
Pružné spojky RN

Materiál: Náboje sú vyrobené z hliníka, plastová vložka (hviezdicová) vyrobená z polyuretánu, tvrdosť vložky 92° (žltá). Náhradný diel plastovej vožky je dostupný aj v tvrdosti 92° a 98° Shore (červená).

Spojky sú dostupné nevŕtané alebo predvŕtané sklodom.

Upravené diery a perodrážky sú dostupné za príplatok.

Teplotná škála: -40°C až +90°C.



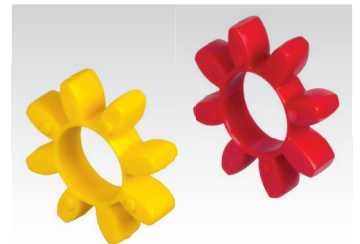
Informácie potrebné na objednanie: napr.: Produkt č. 605 197 00, Spojka RN

Produkt č.	Velkosť	Krútiaci m. nominál. Nm	Krútiaci m. max. Nm	Diery d predvŕtané mm	Diery d max. mm	max. otáčky pri 30m/s min ⁻¹	Torzny uhol pri max. Nm	B* mm	I mm	E mm	s mm	b mm	L mm	M mm	D _H mm	D mm	d _H mm	Hmot. ¹⁾ kg
605 197 00	7	1,12	2,24	-	6,35	40000	2°	7	7	8	1	6	22	-	14	14	-	0,007
605 198 00	9	2,93	6	-	9	28000	2°	9	10	10	1	8	30	-	20	20	7	0,017
605 199 00	14	7,5	15	-	15	19000	10°	11	11	13	1,5	10	35	-	30	30	10	0,05
605 200 00	19	10	20	5,0	19	14000	5°	13	25	16	2	12	66	20	40	32	18	0,15
605 201 00	24	35	70	7,0	24	10600	5°	15	30	18	2	14	78	24	55	40	27	0,27
605 202 00	28	95	190	9,0	28	8500	5°	16	35	20	2,5	15	90	28	65	48	30	0,46
605 203 00	38	190	380	13,6	38	7100	5°	19	45	24	3	18	114	37	80	66	38	0,98
605 204 00	42	265	530	20,0	42	6000	5°	21	50	26	3	20	126	40	95	75	46	1,15
605 205 00	48	310	620	20,0	48	5600	5°	22	56	28	3,5	21	140	45	105	85	51	1,95

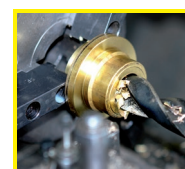
* B je minimálny rozmer, o ktorý musí byť časť stroja posunutá, aby bolo možné demontovať jeden z dielov spojky vo vertikálnom smere.

¹⁾ Hmotnosti zodpovedajúce max. priemeru diery bez drážok.

Vyhovujúca spojka Produkt č.	Velkosť	Produkt č. Náhradná vložka 92° Shore, žltá	Krútiaci m. nominál. Nm	Krútiaci m. max. Nm	Produkt č. Náhrad. vložka 98° Sh., červená	Krútiaci m. nominál. Nm	Krútiaci m. max. Nm	Hmot. g
605 197 00	7	605 192 07	1,12	2,24	—	—	—	0,7
605 198 00	9	605 192 09	2,93	5,86	—	—	—	1,8
605 199 00	14	605 092 14	7,5	15	605 098 14	12,5	25	5
605 200 00	19	605 092 19	10	20	605 098 19	17	34	7
605 201 00	24	605 092 24	35	70	605 098 24	60	120	22
605 202 00	28	605 092 28	95	190	605 098 28	160	320	32
605 203 00	38	605 092 38	190	380	605 098 38	325	650	58
605 204 00	42	605 092 42	265	530	605 098 42	450	900	70
605 205 00	48	605 092 48	310	620	605 098 48	525	1050	98



Vložky strana 423



Úpravy možné do 24h.
Zákazkové diely na vyžiadanie.