

Pružné spojky MAEPEX®

Materiál: Náboje spojky: šedá liatina GG25 (GJL-250).

Elastoméry: NBR, tvrdosť 80°A lem, čierna.

Torzne pružná vačková spojka, odolná pri poruche, s tlmiacim účinkom.

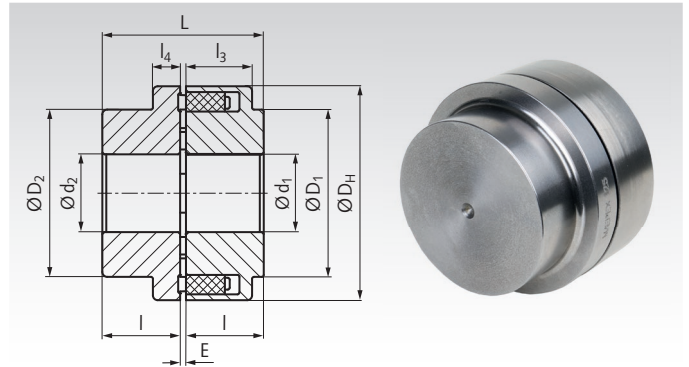
Verzia **MÄDLER®** je vylepšená:

Opracované čeluste predlžujú životnosť.

Spojky sú nevrtané alebo predvrtané, v závislosti od veľkosti.

Upravené diery a perodrážky sú dostupné za príplatok.

Teplotná škála: -30°C až +80°C.

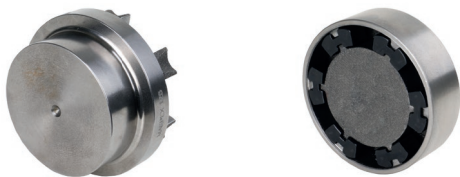


Informácie potrebné na objednanie: napr.: Produkt č. 605 600 01,
Pružné spojky MAEPEX veľkosť 58

Produkt č.	Veľkosť	Krútiaci moment		striedavý mm	Diery		D _H mm	D ₁ mm	D ₂ mm	E mm	L mm	I mm	l ₃ mm	l ₄ mm	S _{max.} ¹⁾ mm	Otáčky max. min ⁻¹	Hmot. kg
		nomin. Nm	max. Nm		d _{1 max.} mm	d _{2 max.} mm											
605 600 01	58	19	57	-	19	24	58	-	40	2 - 4	42	20	20	8	5,5	5.000	0,53
605 600 02	68	34	102	-	24	28	68	-	50	2 - 4	42	20	20	8	5,5	5.000	0,74
605 600 03	80	60	180	-	30	38	80	-	68	2 - 4	62	30	30	10	5,0	5.000	1,79
605 600 04	95	100	300	-	42	42	95	76	76	2 - 4	72	35	30	12	6,0	5.000	2,76
605 600 05	110	160	480	-	48	48	110	86	86	2 - 4	82	40	34	14	7,0	5.000	4,13
605 600 06	125	240	720	-	55	55	125	100	100	2 - 4	102	50	36	18	8,0	5.000	6,66
605 600 07	140	360	1.080	-	60	60	140	100	100	2 - 4	112	55	34	20	8,0	4.900	8,25
605 600 08	160	560	1.680	-	65	65	160	108	108	2 - 6	122	60	40	20	8,0	4.250	11,04
605 600 09	180	880	2.640	-	75	75	180	125	125	2 - 6	142	70	42	20	8,0	3.800	16,45
605 600 10	200	1.340	4.020	-	85	85	200	140	140	2 - 6	162	80	47	24	8,5	3.400	23,72
605 600 11	225	2.000	6.000	-	90	90	225	150	150	2 - 6	182	90	52	18	9,0	3.000	30,63
605 600 12	250	2.800	8.400	44	100	100	250	165	165	3 - 8	203	100	60	18	10,0	2.750	39,46
605 600 13	280	3.900	10.000	52/47 ²⁾	110	110	280	180	172	3 - 8	223	110	65	20	11,5	2.450	52,58

¹⁾ Hranica opotrebenia vôle, meraná na obvode. ²⁾ Pilotný vývrt 52 mm na ľavej strane/47 mm na pravej strane.

Zostavenie



Ľavý: Náboj s čelustami.

Verzia **MÄDLER®** má opracované čeluste (vačky), ktoré predlžujú životnosť.

Pravý: Náboj s elastomérmi. Počet 4 až 8 kusov v závislosti od veľkosti spojky. Elastoméry sú diely podliehajúce opotrebovaniu. Sú ľahko vymeniteľné a predávajú sa v súpravách.

Max. vychýlenie hriadeľa

Veľkosť	Radiálne max. v mm pri otáčkach v min ⁻¹								
	250	500	750	1.000	1.500	2.000	3.000	4.000	5.000
58	0,4	0,3	0,25	0,2	0,2	0,15	0,15	0,1	0,1
68	0,4	0,3	0,25	0,2	0,2	0,15	0,15	0,1	0,1
80	0,4	0,3	0,25	0,2	0,2	0,15	0,15	0,1	0,1
95	0,5	0,35	0,25	0,25	0,2	0,2	0,15	0,1	0,1
110	0,5	0,35	0,3	0,25	0,2	0,2	0,15	0,1	0,1
125	0,5	0,4	0,3	0,25	0,25	0,2	0,15	0,15	0,1
140	0,6	0,4	0,35	0,3	0,25	0,2	0,2	0,15	-
160	0,6	0,5	0,4	0,35	0,3	0,25	0,2	0,15	-
180	0,6	0,5	0,4	0,35	0,3	0,25	0,2	-	-
200	0,8	0,55	0,45	0,4	0,3	0,3	0,2	-	-
225	0,8	0,55	0,5	0,4	0,35	0,3	0,25	-	-
250	0,8	0,6	0,5	0,4	0,35	0,3	-	-	-
280	1,0	0,7	0,6	0,5	0,4	0,35	-	-	-

Axiálne: Pozri tabuľku rozmerov, rozm. E.

Uhlové: do 0,2°, v závislosti od veľkosti a rýchlosti. Pozrite si návod na obsluhu na stránke www.maedler.de v časti Na stiahnutie.

Náhradné elastoméry

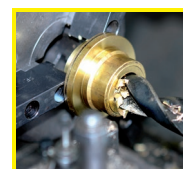
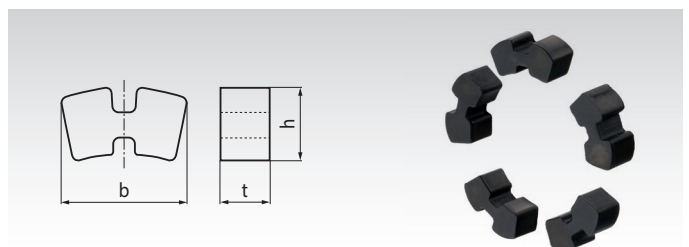
Materiál: NBR, tvrdosť 80°A lem, čierna.

Predáva sa ako súprava 4 až 8 kusov, v závislosti od veľkosti spojky. Iné tvrdosti na vyžiadanie (mäkká 65° alebo tvrdá 90° lem A).

Teplotná škála: -30°C až +80°C.

Informácie potrebné na objednanie: napr.: Produkt č. 605 601 01,
Elastomérová súprava MAEPEX veľkosť 58

Produkt č.	Veľkosť	Ks Množstvo	b mm	h mm	t mm	Hmot. g/sadu
605 601 02	68	5	21,5	10,5	9	9
605 601 03	80	6	20	10,5	10	12
605 601 04	95	6	25	13,5	12	20
605 601 05	110	6	29	14,5	15	32
605 601 06	125	6	32	13,5	18	43
605 601 07	140	6	36,5	16,5	20,5	64
605 601 08	160	7	36	18,5	22,5	92
605 601 09	180	8	35,5	20	24	122
605 601 10	200	8	38,5	24	27	172
605 601 11	225	8	43	28	31	233
605 601 12	250	8	46	29,5	35	334
605 601 13	280	8	53	33,5	39	480



Úpravy možné do
24h.
Zákazkové diely na
vyžiadanie.