

Uhlový prevod OW3, Pomer 1:1

Materiál: Rám vyrobený z tlakovo liateho zinku ZnAl4Cu1. Hriadele vyrobené z nerezová oceľ 1.4301 (AISI 304), demontovateľné. Kuželové súkolesie z polyacetál, liate pod tlakom.



- Otvorený uhlový prevod, pomer 1:1, 3 verzie, 6 veľkostí.
- Vhodný pre nižšie krútiace momenty a občasnú údržbu.
- V samomaznom materiály rámu bežia hriadele priamo bez ložísk.
- Lhká montáž a bez údržby.

Uhol medzi hriadelmi = 90°. Počet zubov = 16/16.

Teplotná škála - 20°C do +100°C.

Informácie potrebné na objednanie: napr.: Produkt č. 410 357 10, Uhlový prevod OW3, verzia 20, hriadel-Ø d=5mm

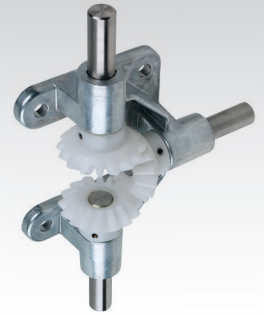
Verzia 20



Verzia 30 L



Verzia 30 R



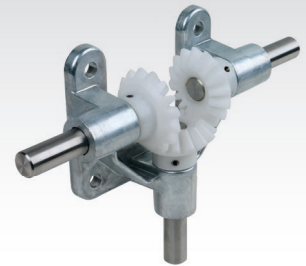
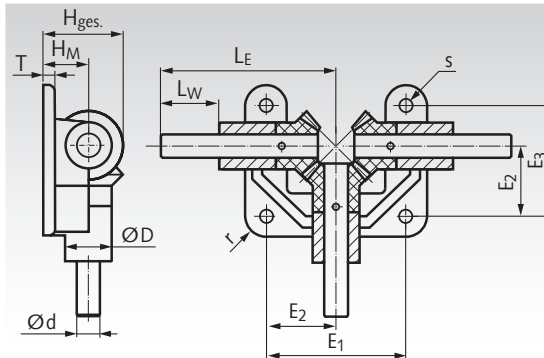
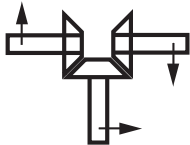
Produkt č. Verzia 20	Produkt č. Verzia 30 L	Produkt č. Verzia 30 R	d mm	D mm	E ₁ mm	E ₂ mm	E ₃ mm	H _{Ges} mm	H _M mm	L _E mm	L _W mm	r mm	s mm	T mm	Modul mm	T _{max} * Ncm	Hmot. ≈ g
410 357 10	410 358 10	410 359 10	5 ^{h9}	12	38,8	19,4	32	18,8	10	50	15	6	4,8	4	1	8,3	84
410 357 15	410 358 15	410 359 15	8 ^{h9}	18	56,8	28,4	45	28,2	15	70	20	9	5,8	5	1,5	29	250
410 357 20	410 358 20	410 359 20	10 ^{h6}	22	70	35	55	37,5	20	90	30	11	7	6	2	73	490
410 357 25	410 358 25	410 359 25	12 ^{h6}	25	82	41	65	46,8	25	105	35	12,5	9	7	2,5	145	750
410 357 30	410 358 30	410 359 30	15 ^{h6}	30	95	47,5	75	56,2	30	120	40	15	9	8	3	250	1185
410 357 35	410 358 35	410 359 35	18 ^{h6}	33	108	54	85	65,7	35	135	45	16	11	9	3,5	440	1680

Špecifikácia materiálu na strane 1057.

*Základ výpočtov na strane 316.

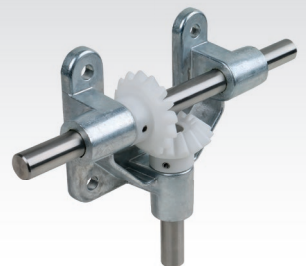
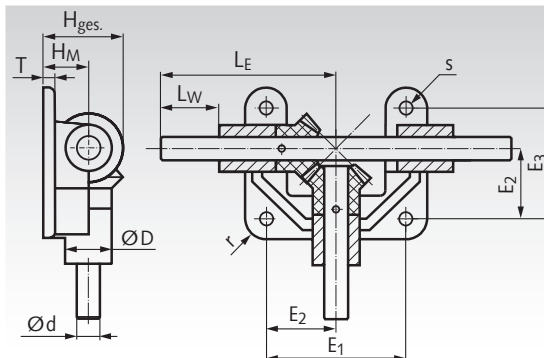
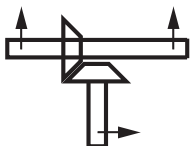
Verzia 20

Verzia 20: Tri hriadele s tromi kuželovými prevodmi. Dva hriadele sú v jednej línii a majú opačný smer otáčania. Hriadel pre výkonový vstup a jeho smer otáčania je možné ľubovoľne zvoliť.



Verzia 30 L

Verzia 30 L: Dva hriadele s dvoma kuželovými prevodmi. Na dlhom priamom hriadeli sa nachádza kuželové koleso na ľavej strane, s väzbou na krátky hriadel. Hriadel pre výkonový vstup a jeho smer otáčania je možné ľubovoľne zvoliť.



Verzia 30 R

Verzia 30 R: Dva hriadele s dvoma kuželovými prevodmi. Na dlhom priamom hriadeli sa nachádza kuželové koleso na pravej strane, s väzbou na krátky hriadel. Hriadel pre výkonový vstup a jeho smer otáčania je možné ľubovoľne zvoliť.

