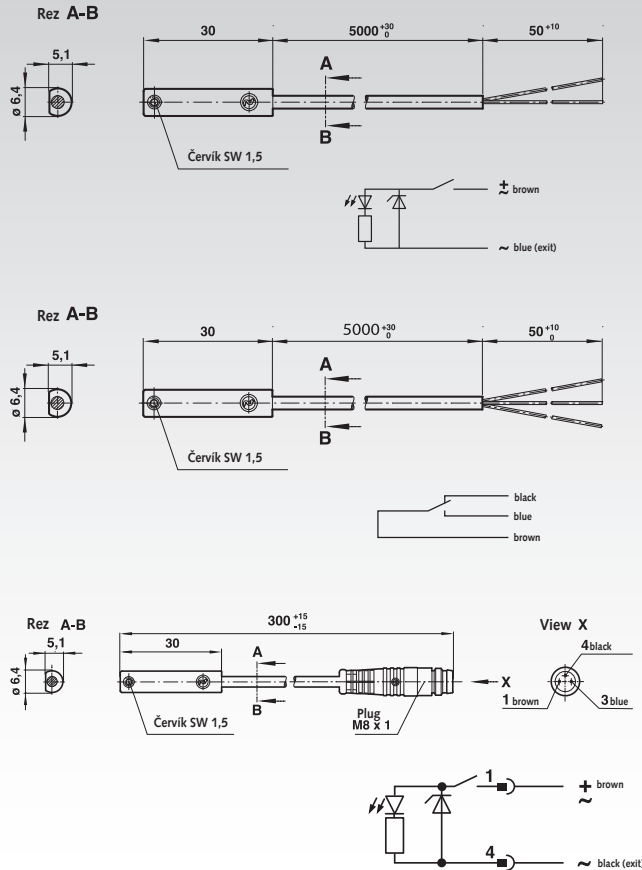


Magnetické snímače s jazýčkovým kontaktom



Materiály:

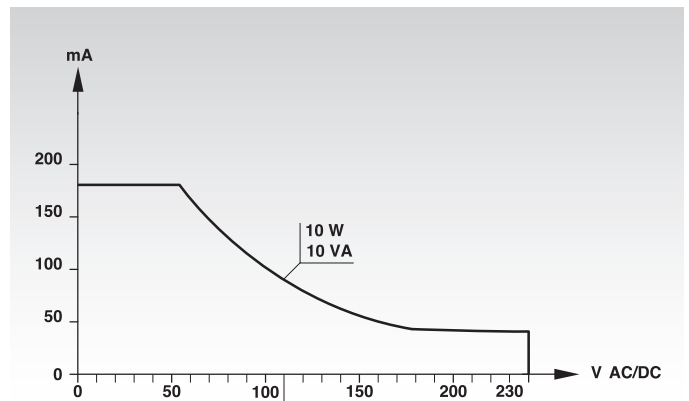
Teleso: Plast. Kábel: PVC 2 x 0.25, PVC 3 x 0.25.
 Typ prevádzky: N/O s LED (žltá), prepínací kontakt bez LED.
 Spínacie napätie (U_b): 10 až 240 V AC/170 V DC.
 Výstup spínacieho napätia: U_b - 2.7 V.
 Spínací prúd (pozri graf): 0.18 A max.
 Spínací výkon: 10 W/10 VA max.

Poznámka: Životnosť snímača môže byť výrazne znížená, ak sú maximálne hodnoty kontaktnej sily, spínací prúd a spínacie napätie, prekročené.

Prechodový odpor: 150 mW.
 Reakčný čas: 1.8 ms.
 Prevádzková teplota: -20°C až +80°C.
 Krytie: IP 66 (DIN 40050).
 OTRASUVZDORNOSŤ: 50 g (počas 11 ms).
 Odolnosť voči vibráciám: 35 g (pri 2000 Hz).

Informácie potrebné na objednanie napr.: Produkt č. 810 000 01, Magnetický snímač, N/O, 2 m kábel

Produkt č.	Funkcia	Dĺžka kábla m	Hmot. g
810 000 01	N/O, bez konektora	5	92
810 000 02	volný koniec, bez konektora	5	92
810 000 03	N/O, s konektorom	0,3	16



Konektor s káblom pre Produkt č. 810 000 03

Materiál: PVC 3 x 0.25.

Produkt č.	Dĺžka kábla m	Hmotnosť g
810 000 00	5	150